

三端固定正向电压稳定器

概述

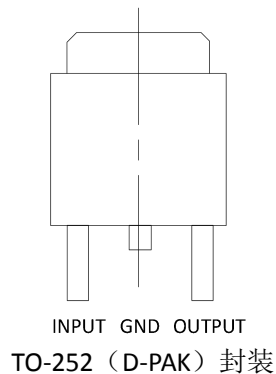
三端正向稳压的 78MXX 系列有 TO-220、D-PAK 等封装，可固定输出一定的电压的特点使它的应用范围很广。

78M05 的固定输出电压值为 5V。

78M08 的固定输出电压值为 8V。

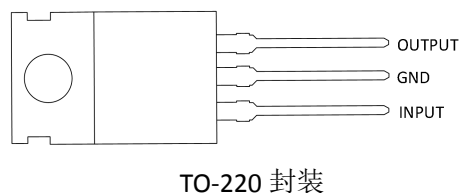
特点

- 过剩输出电流可达 0.5A
- 固定输出电压值：5V、8V
- 热保护
- 短路保护
- 封装形式：TO-220、TO-252 (D-PAK)



应用

- 使用设备的稳压电源
- 通信设备的稳压电源
- 家电玩具的稳压电源
- 移动电话用的稳压电源



内部结构框图

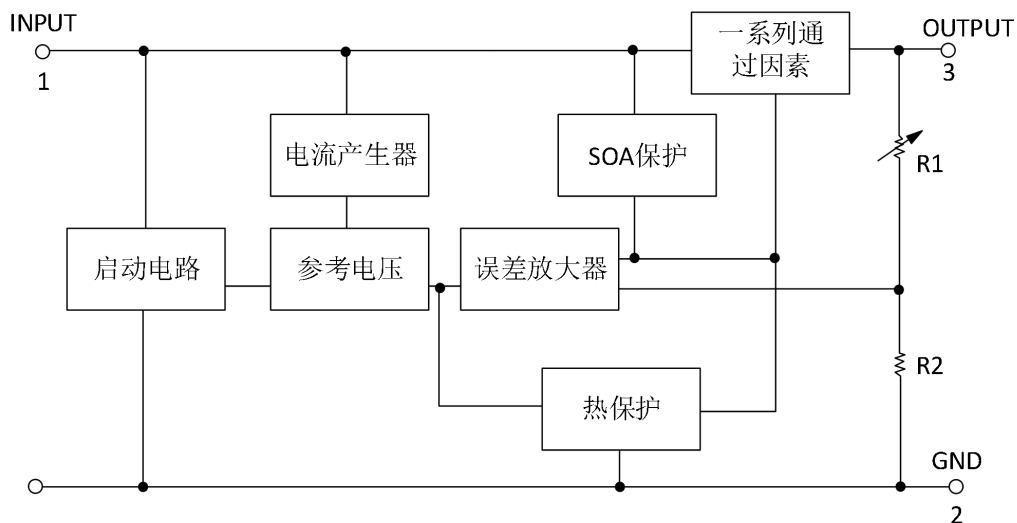


图 1 78MXX 系列的内部结构框架图

三端固定正向电压稳定器

芯片型号	封装形式	采购代号
78M05	D_PAK	78M05-A
78M05	TO-220	78M05-B
78M08	D_PAK	78M08-A
78M08	TO-220	78M08-B

订购信息

极限参数

除非有特殊要求, $T_A=25^{\circ}\text{C}$ 。

参数	符号	参数范围	单位
输入电压	V_{IN}	35	V
工作温度	Topr	-40~+85	$^{\circ}\text{C}$
贮存温度	Tstg	-55~+150	$^{\circ}\text{C}$

电特性

78MXX 系列 (78M05, 输出电压为+5.0V) 除非有特殊要求, $V_{IN}=10\text{V}$, $I_O=350\text{mA}$, $-30^{\circ}\text{C}<T_J<85^{\circ}\text{C}$, $C_1=0.33\mu\text{F}$, $C_O=0.1\mu\text{F}$

参数	符号	条件	最小值	典型值	最大值	单位
输出电压	V_{OUT}	$T_J=25^{\circ}\text{C}$	4.8	5.0	5.2	V
		$7\text{V}\leq V_{IN}\leq 20\text{V}$, $I_O=5\sim 350\text{mA}$	4.75	5	5.25	
静态电流	I_Q	$T_J=25^{\circ}\text{C}$	-	4	6	mA
静态电流改变	ΔI_Q	$8\text{V}\leq V_{IN}\leq 25\text{V}$, $I_O=200\text{mA}$	-	-	0.8	mV
		$5\text{mA}\leq I_O\leq 350\text{mA}$	-	-	0.5	
线性调整率	ΔV_{OUT1}	$7\text{V}\leq V_{IN}\leq 25\text{V}$, $I_O=200\text{mA}$, $T_J=25^{\circ}\text{C}$	-	4	100	mV
		$8\text{V}\leq V_{IN}\leq 25\text{V}$, $I_O=200\text{mA}$, $T_J=25^{\circ}\text{C}$	-	2	50	
负载调整率	ΔV_{OUT2}	$T_J=25^{\circ}\text{C}$, $I_O=5\sim 350\text{mA}$	-	25	100	mV
		$T_J=25^{\circ}\text{C}$, $I_O=5\sim 350\text{mA}$	-	10	20	
输出噪声电压	V_N	$10\text{Hz}\leq f\leq 100\text{kHz}$, $T_J=25^{\circ}\text{C}$		40	200	μV
漏电压	V_d	$T_J=25^{\circ}\text{C}$		2		V
纹波抑制	RR	$8\text{V}\leq V_{IN}\leq 18\text{V}$, $f=120\text{Hz}$, $I_O=300\text{mA}$	56	80		dB
短路电流	I_{SC}	$T_J=25^{\circ}\text{C}$		0.8		A

三端固定正向电压稳定器

电特性 (续上)

78MXX 系列 (78M08, 输出电压为+8.0V) 除非有特殊要求, $V_{IN}=10V$, $I_o=350mA$, $-30^{\circ}C < T_j < 85^{\circ}C$, $C_1=0.33\mu F$, $C_o=0.1\mu F$

参数	符号	条件	最小值	典型值	最大值	单位
输出电压	V_{OUT}	$T_j=25^{\circ}C$	7.68	8.0	8.32	V
		$7V \leq V_{IN} \leq 20V$, $I_o=5 \sim 350mA$	7.6	8	8.4	
静态电流	I_q	$T_j=25^{\circ}C$	-	4	6	mA
静态电流改变	ΔI_q	$8V \leq V_{IN} \leq 25V$, $I_o=200mA$	-	-	0.8	mV
		$5mA \leq I_o \leq 350mA$	-	-	0.5	
线性调整率	ΔV_{OUT1}	$7V \leq V_{IN} \leq 25V$, $I_o=200mA$, $T_j=25^{\circ}C$	-	4	100	mV
		$8V \leq V_{IN} \leq 25V$, $I_o=200mA$, $T_j=25^{\circ}C$	-	2	50	
负载调整率	ΔV_{OUT2}	$T_j=25^{\circ}C$, $I_o=5 \sim 350mA$	-	25	100	mV
		$T_j=25^{\circ}C$, $I_o=5 \sim 350mA$	-	10	20	
输出噪声电压	V_N	$10Hz \leq f \leq 100kHz$, $T_j=25^{\circ}C$		40	200	μV
漏电压	V_d	$T_j=25^{\circ}C$		2		V
纹波抑制	RR	$8V \leq V_{IN} \leq 18V$, $f=120Hz$, $I_o=300mA$	56	80		dB
短路电流	I_{sc}	$T_j=25^{\circ}C$		0.8		A

应用电路图

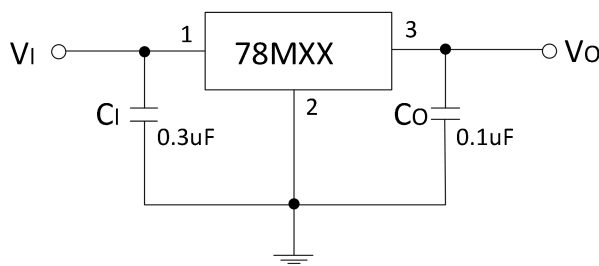


图2 固定输出稳压器

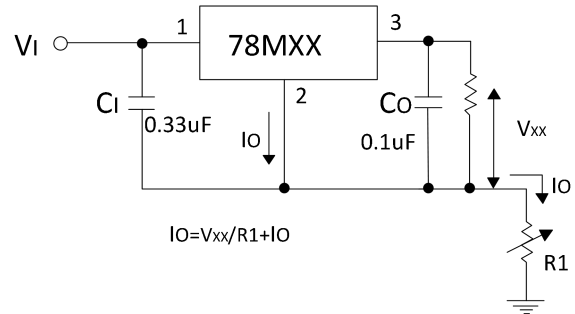


图3 恒流稳压器

注意:

1. “VXX”定义输出电压, 将数值代替XX即可;
2. 此处不需输出电容来达到稳压效果, 它用来提高瞬态响应;
3. 如果稳压器被放置离电源滤波器较远处, 则需要加C1。

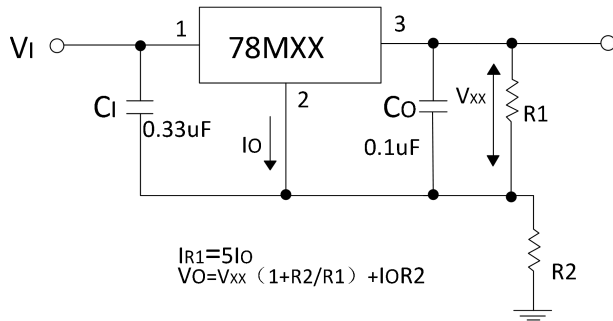
三端固定正向电压稳定器
应用电路图 (续上)


图 4 提高输出电压的电路图

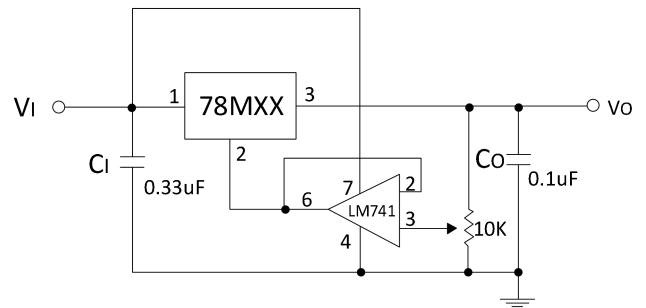


图 5 调整输出稳压 (7~30V)

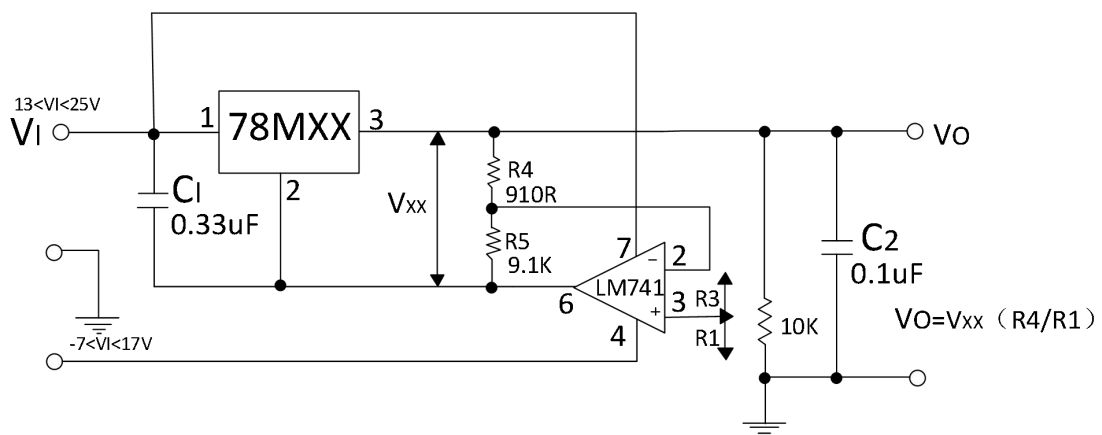


图 6 0.5~10V 调整

三端固定正向电压稳定器

外形封装尺寸图

T0-220 封装

